

LINE FOR FLAT SHEETS  
 IMPIANTI PER LASTRE PIANE

# union

UNION Officine Meccaniche S.p.A.

Via 1<sup>a</sup> Maggio 12/14  
 20028 S. Vittore Olona (MI) - Italy  
 Tel. +39 0331/51 93 00  
 Fax +39 0331/51 83 70

[www.unionextrusion.it](http://www.unionextrusion.it)  
[info@unionextrusion.it](mailto:info@unionextrusion.it)

LV3, LI, LB, and LVIG  
 LV3, LI, LB, e LVIG

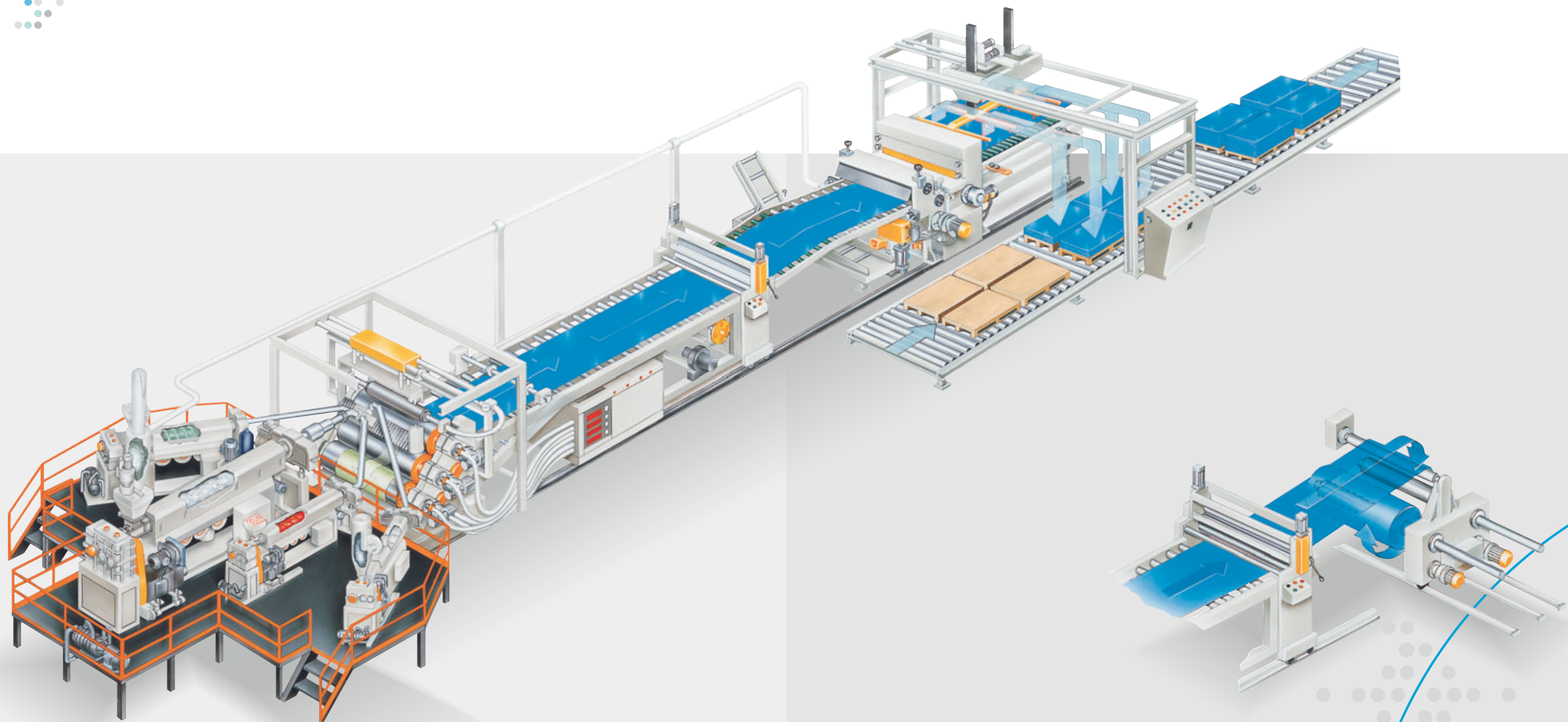


## EXTRUDERS FOR HOLLOW FLAT SHEET

ESTRUSORI PER LASTRE PIANE

La più ampia e completa gamma di impianti per la produzione di lastre piane. I nostri impianti, contraddistinti dalle sigle LV, LB, LVIG, LFI, permettono di produrre lastre con spessori compresi tra 0,1 e 60 mm, larghezza da 600 a 7000 mm, produzione da 100 a 3000 Kg/h. Per i produttori di estrusi da testa piana la Union è un concreto punto di riferimento. Più di 500 impianti prodotti e venduti in tutto il mondo sono la nostra garanzia. Per ogni richiesta, la Union fornisce la soluzione ottimale. La cura dei particolari come degli accessori costituisce la nostra peculiare qualità.

*The widest range of lines for the production of flat sheets. Our lines, marked with the abbreviations LV, LB, LVIG, LFI, allow to produce sheets with a thickness from 0,1 to 60 mm, width from 600 to 7000 mm, output from 100 to 3000 kgs/h. For the producers of extrusions from flat die, Union is a concrete point of reference. More than 500 lines manufactured and sold all over the world are our guarantee. For any request, Union provides you with the very best solution. The accuracy of the details as well as of the ancillaries is our peculiar feature.*



## Line Type LV3

Materials: HIPS, PS, ABS, PP, PE, PMMA

Width max 2500 mm

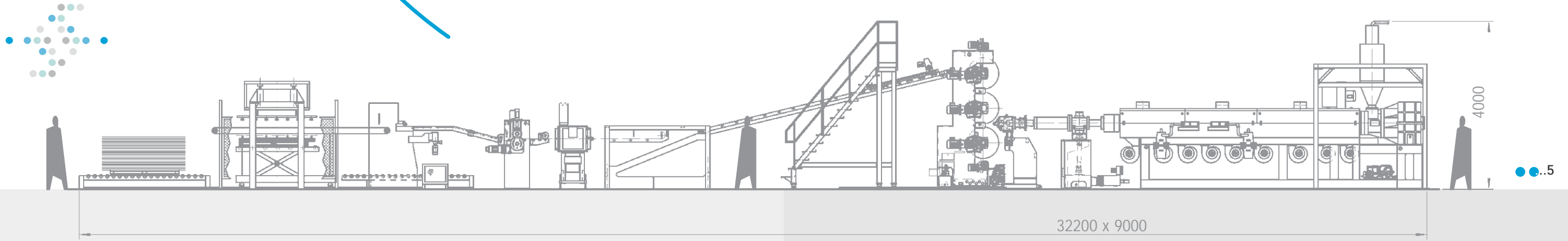
Thickness from 1 to 20 mm

## Linea Tipo LV3

Materiali: HIPS, PS, ABS, PP, PE, PMMA

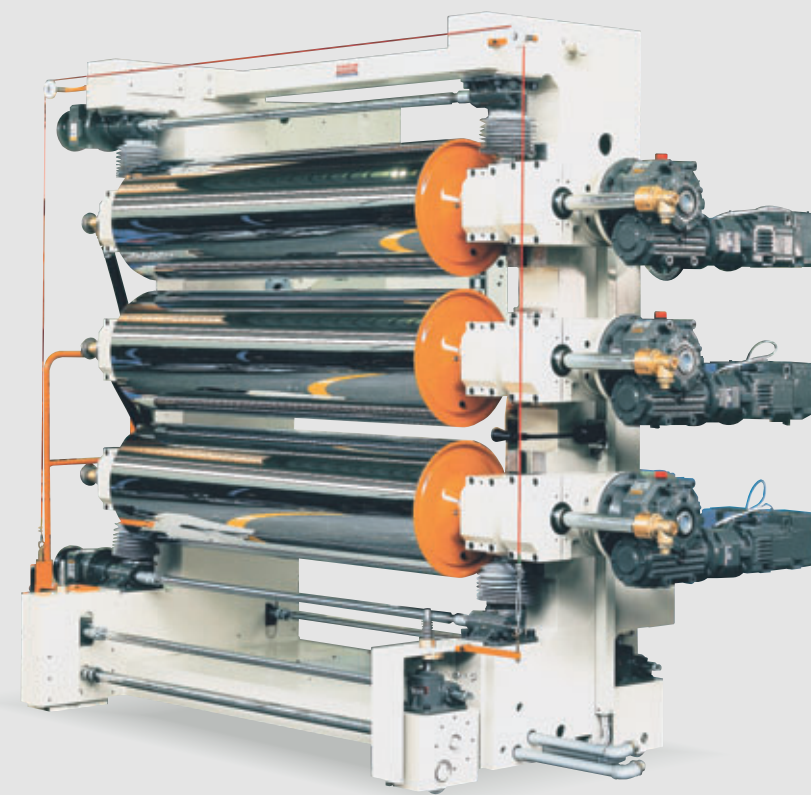
Larghezza max 2500 mm

Spessore da 1 a 20 mm



Questo impianto, dotato di calandra a tre motori tipo LV3, molto utilizzato nelle lastre estruse lucide e goffrate, grazie alla particolarità del cambio rapido dei cilindri. Il vantaggio della motorizzazione indipendente dei cilindri permette anche l'utilizzo di cilindri con diametro esterno differente. La velocità lineare dei cilindri può variare indipendentemente.

*This line has a calender at three motors type LV3, utilized especially for extruded smooth and embossed sheets; it guarantees a rapid change of rollers. The rollers independent drive is a great advantage which permits also to use rollers with different external diameters. The linear speed of the rollers can vary independently.*



## Line Type LI

Materials: PS, ABS, PET, PETG, PMMA, PC, PE, PP

Width max 4000 mm

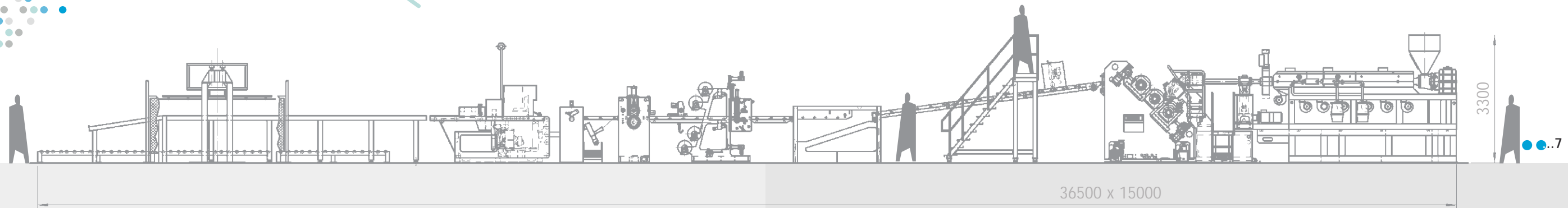
Thickness from 1 to 60 mm

## Linea Tipo LI

Materiali: PS, ABS, PET, PETG, PMMA, PC, PE, PP

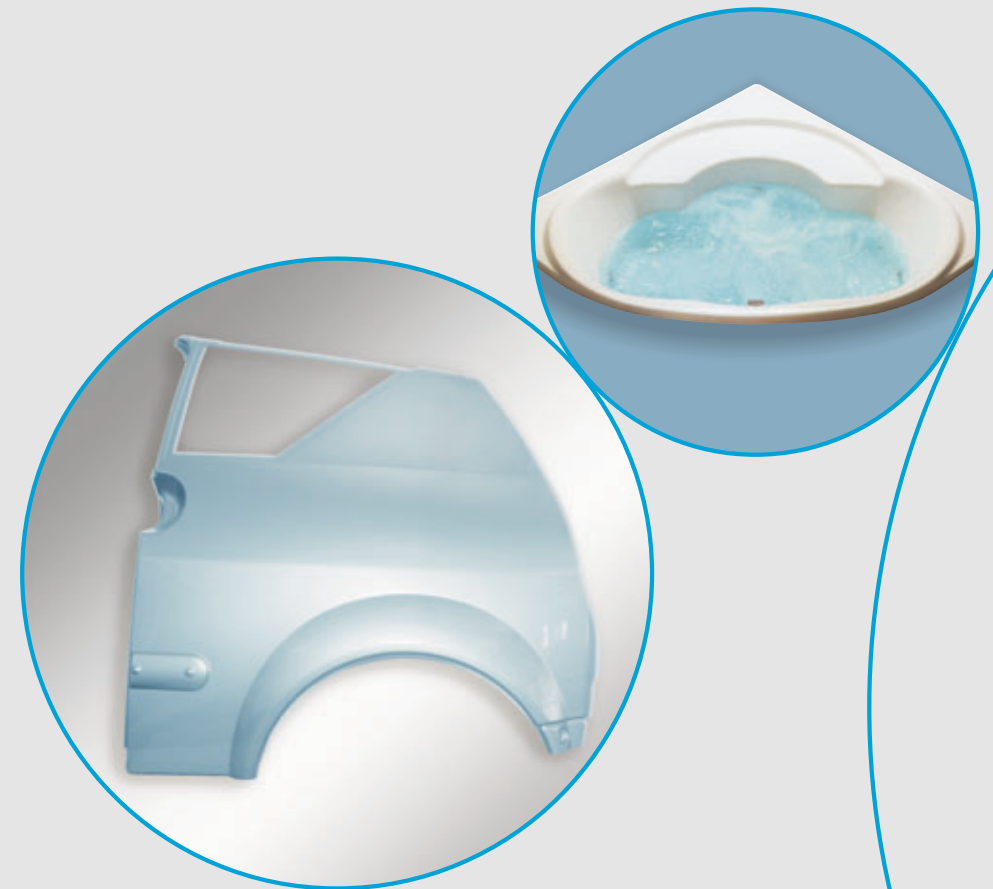
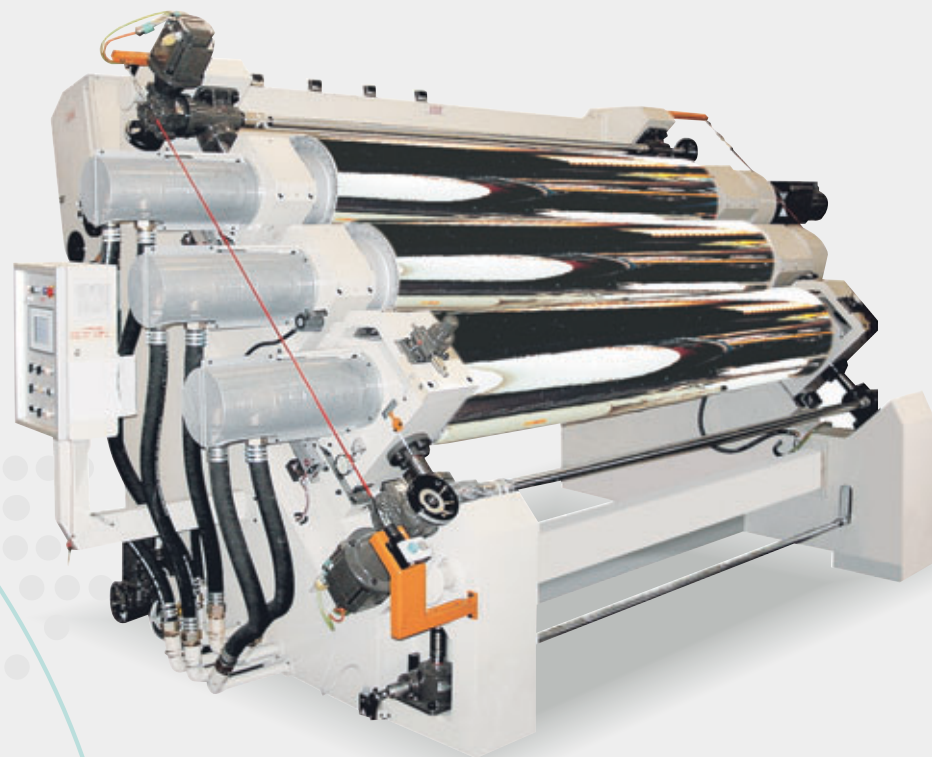
Larghezza max 4000 mm

Spessore da 1 a 60 mm



● L'impianto LI utilizza la calandra pi versatile dell'intera gamma per la produzione di foglie e lastre in ogni tipo di materiale plastico. La calandra tipo LFI inclinata di 45° e la motorizzazione dei cilindri indipendente. La sostituzione dei cilindri molto rapida.

● *The line type LI employs the most versatile calender of the whole range utilized for the production of foils and sheets in every kind of plastic material. The calender type LFI is inclined of 45° and the rollers drive is independent. The change of the rollers is very rapid.*



## Line Type LB

Materials: PMMA, PC, PS, PET, PETG

Width max 3400 mm

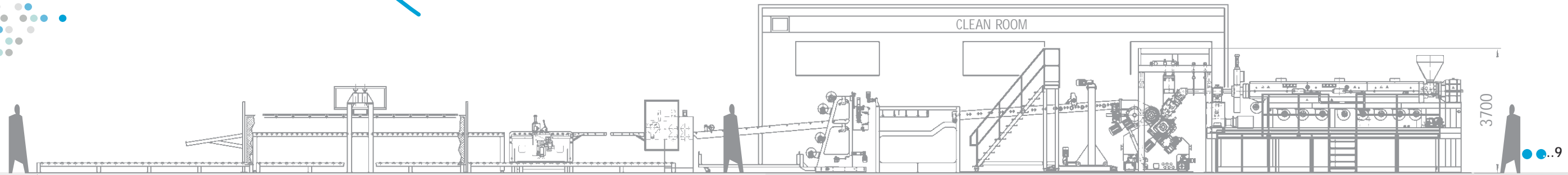
Thickness from 0,10 to 20 mm

## Linea Tipo LB

Materiali: PMMA, PC, PS, PET, PETG

Larghezza max 3400 mm

Spessore da 0,10 a 20 mm



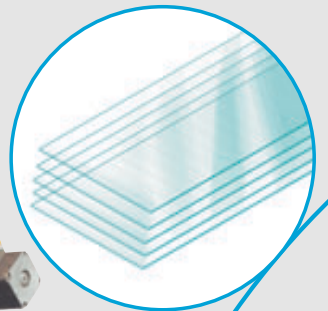
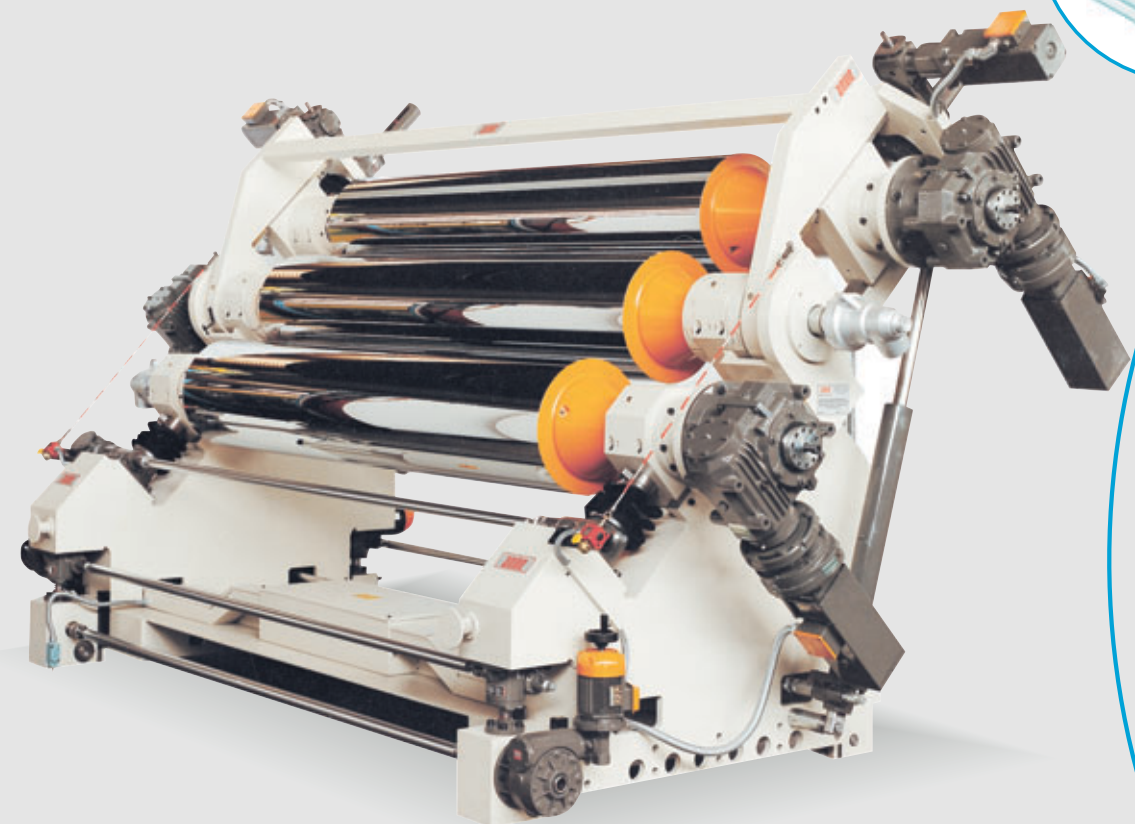
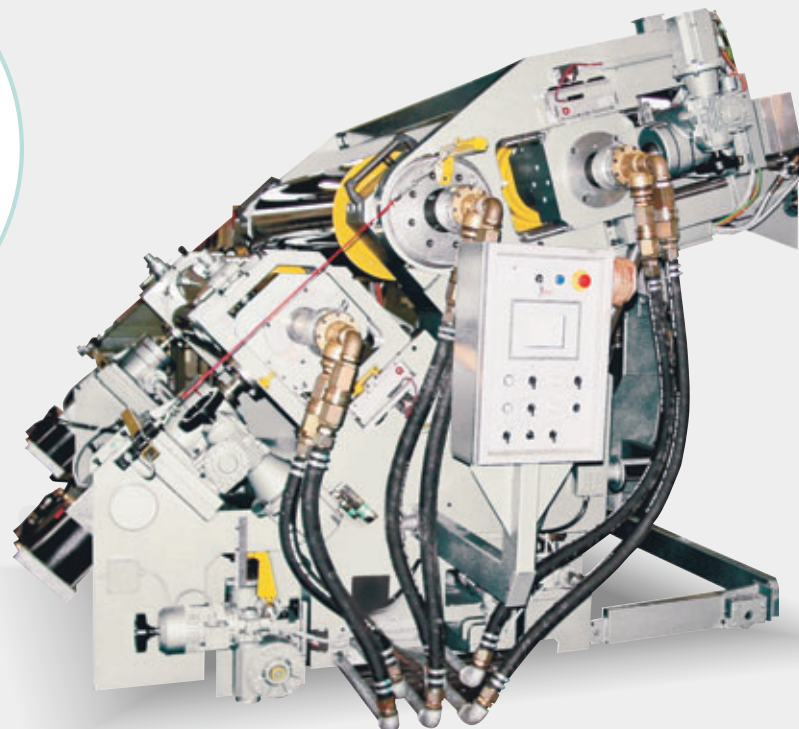
42500 x 12500

3700

..9

Ø la linea per la produzione di lastre ad alto contenuto tecnico ed ottico. La calandra di tipo LB oltre ad avere la motorizzazione indipendente dei cilindri ha il vantaggio del terzo cilindro basculante. Infatti, in funzione dello spessore della lastra, è possibile scegliere un punto di contatto tra i cilindri diverso, evitando così ogni deformazione ottica delle lastre.

*This line is utilized for the production of sheets with very high technical and optical contents. The calender type LB has an independent rollers drive and the third roller is pivoting thus allowing, according to the sheet thickness, to choose a different point of contact between the rollers. In this way we avoid any optical distortion of the sheets.*



## Line Type LVIG

Materials: PP, PE

Width max 7000 mm

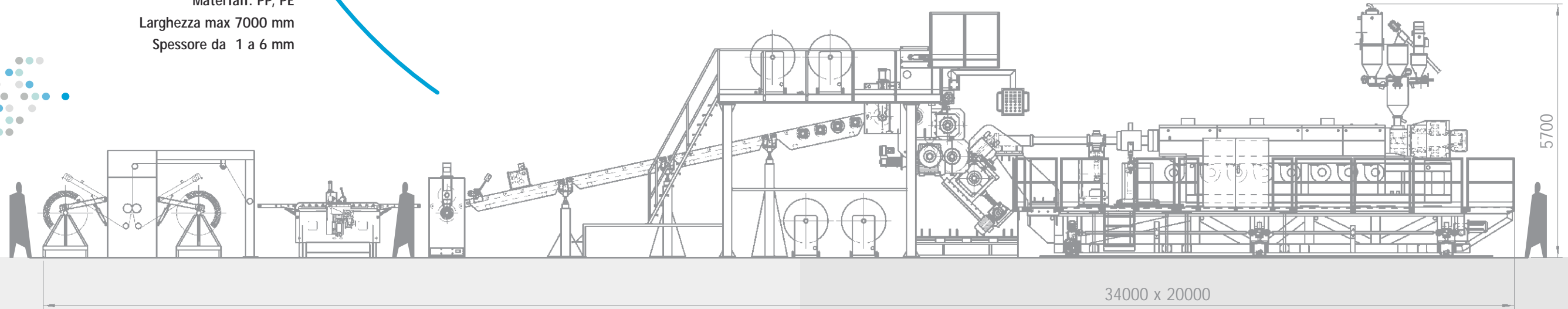
Thickness from 1 to 6 mm

## Linea Tipo LVIG

Materiali: PP, PE

Larghezza max 7000 mm

Spessore da 1 a 6 mm



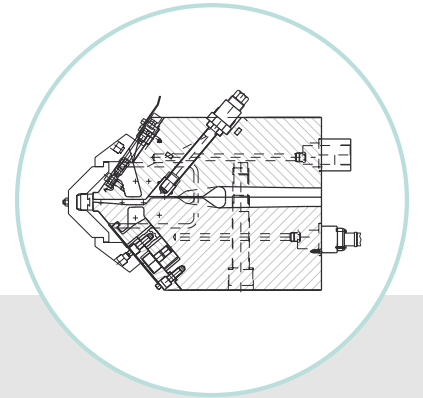
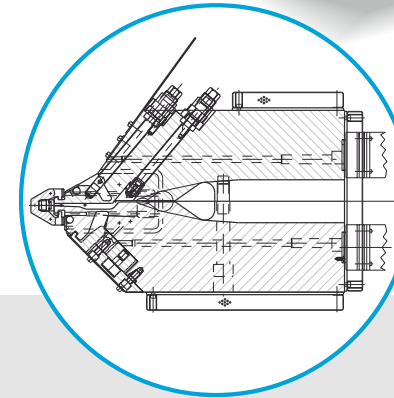
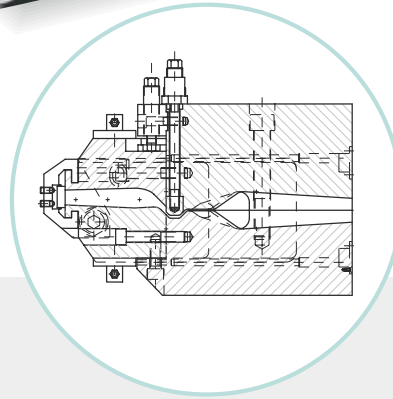
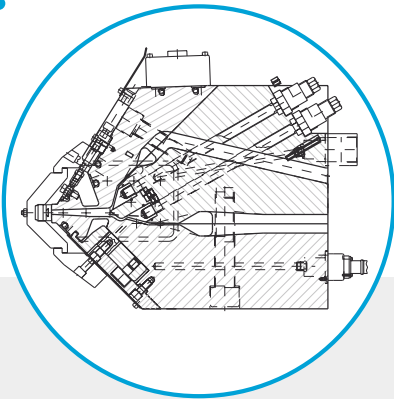
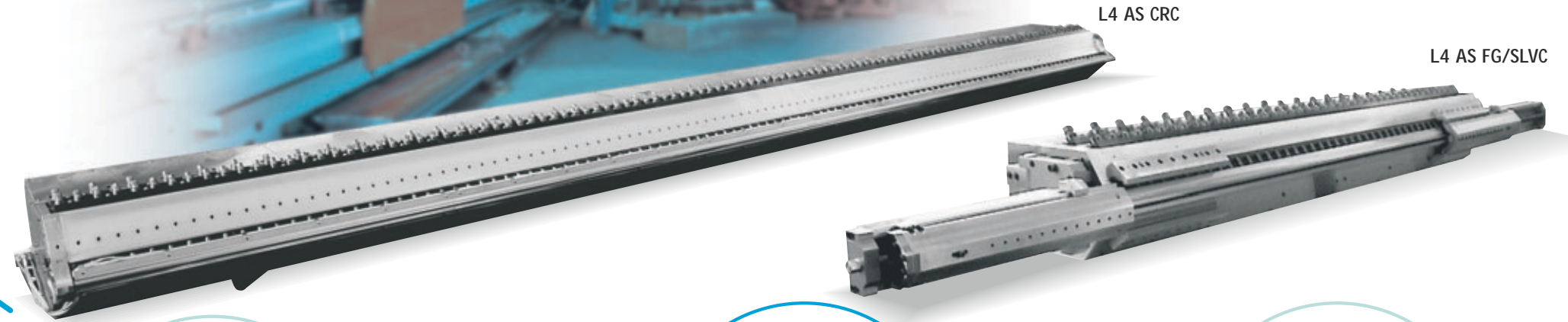
Ø l'impianto usato per la produzione di lastre molto larghe e di spessore sino a 6 mm. La calandra LVIG ha la motorizzazione di cilindri indipendente. Particolarmente adatta alla produzione di geomembrane rigide.

The line is utilized for the production of very wide sheets and with a thickness up to 6 mm. The calender LVIG has an independent rollers drive. Especially made for the production of rigid geomembrane liner.



TESTE PIANE

FLAT DIES



**E2 AS FG**\_Testa a 2 canali di entrata separati e n. 2 barre di regolazione flussi consigliata per lastre multistrato ad elevata precisione di distribuzione strati. Labbro superiore con viti prementi e tiranti passo 27,5 mm e apertura di 2 mm. Labbro inferiore tipo FG con apertura di 8 mm. Possibilit di utilizzare i parzializzatori laterali tipo SLVC.

*E2 AS FG*\_Die at 2 entry separate channels and no. 2 flux adjusting bars indicated for multilayer sheets at high precision of layers distribution. Upper lip con push-pull screws pitch 27.5 mm. and opening of 2 mm. Lower lip type FG with opening of 8 mm. Possibility to utilize the lateral shutters type SLVC.

**KG SLV**\_Testa con barra intermedia di regolazione flusso con apertura di 8 mm a mezzo viti tiranti e prementi. Cambiando i labbri di questa testa possibile raggiungere aperture sino a 60 mm.

*KG SLV*\_Die with intermediate chock bar for flux adjustment with opening of 8 mm by means of push-pull screws. Replacing the lips of this die it is possible to reach openings up to 60 mm.

**L4 AS CRC**\_Testa con labbro superiore flessibile e labbro inferiore tipo FG. Apertura labbri da 0 a 8 mm. Barra intermedia per regolazione flussi. Impiegata per lastre e foglie di notevole larghezza e geomembrane rigide sino a 8000 mm di larghezza. Possibilit di utilizzare i parzializzatori laterali tipo SLVC.

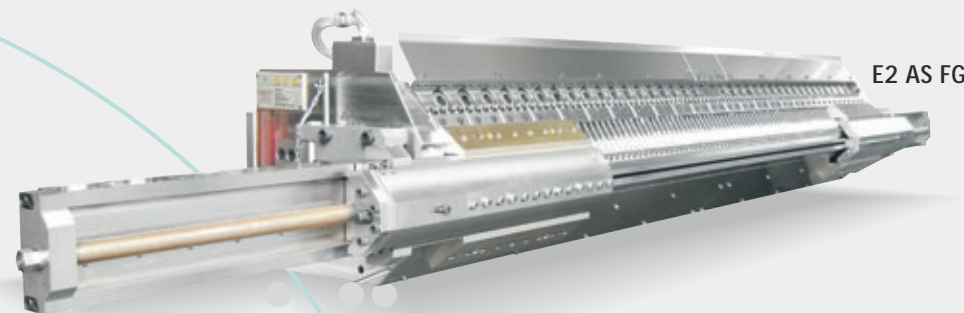
*L4 AS CRC*\_Die with flexible upper lip and lower lip type FG Lips opening from 0 to 8 mm. Intermediate bar for flux adjusting. Utilized for sheets and foils of high width and rigid geomembrane sheets up to 8000 mm of width. Possibility to utilize lateral shutters type SLVC.

**L4 AS FG/SLVC**\_Ø la testa universale, pu essere utilizzata per tutti i materiali plastici. Labbro superiore flessibile 2 mm. Labbro inferiore tipo FG 8 mm. Barra intermedia regolazione flussi. Dispositivo SLVC per parzializzare la larghezza.

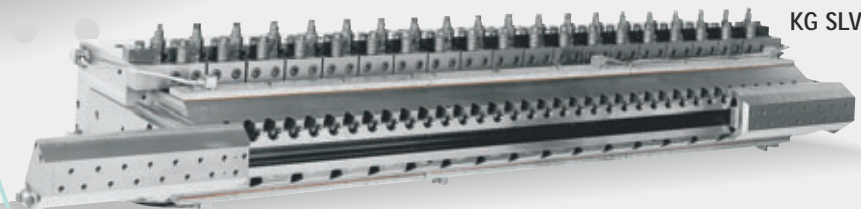
*L4 AS FG/SLVC*\_It is the universal die, it can be utilized for all the plastic materials. Flexible upper lip 2 mm. Lower lip type FG 8 mm. Intermediate bar for flux adjusting. SLVC device for shutting the width.

**L3 AS FG**\_Simile alla L4 ma senza barra regolazione flussi, utilizzata per lastre di qualitt ottica elevata. Fornita con labbri lappati superfiniti. La versione con tasselli termici per regolazione automatica degli spessori avr la sigla L23.

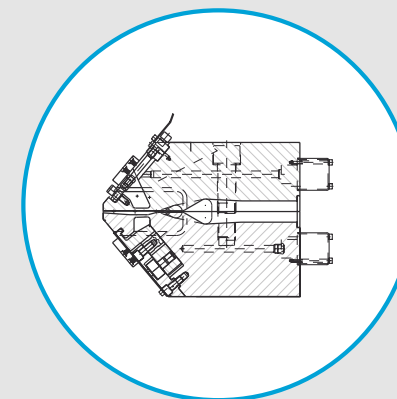
*L3 AS FG*\_Similar to the L4 but without the flux adjusting bar, utilized for sheets of high optical quality. Supplied with superfinished lapped lips. The version with thermic small blocks for automatic adjusting of the thickness will be named L23.



E2 AS FG

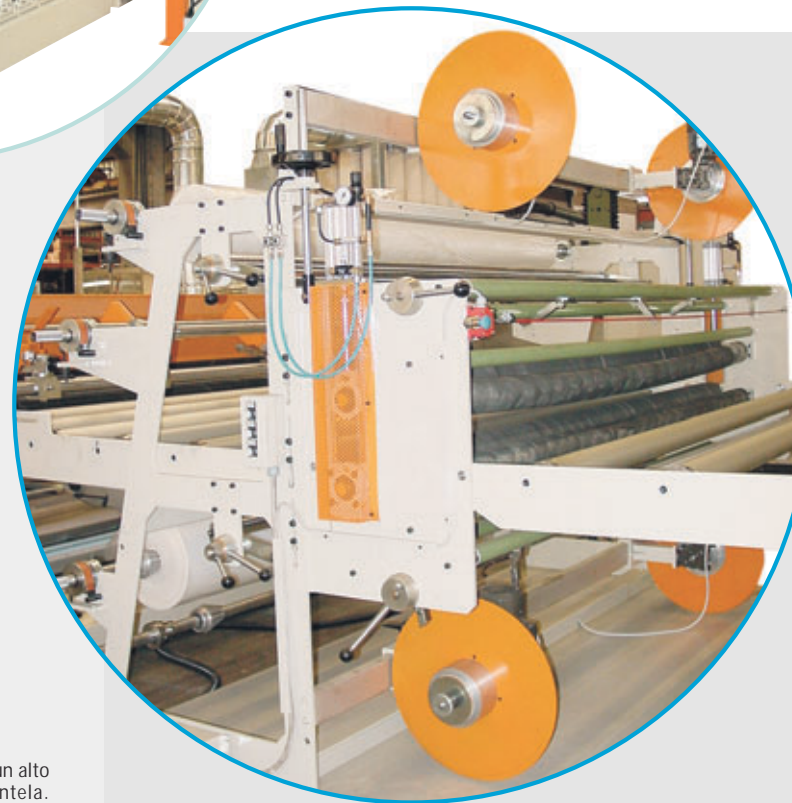
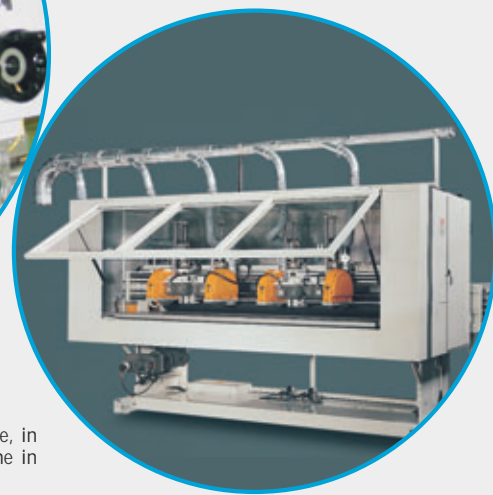


KG SLV



## THE DOWNSTREAM EQUIPMENT

### I COMPONENTI



#### ● Tagli longitudinali

Sono essenzialmente di 3 tipi:

- 1\_ A lame fisse poste lungo il bancale a rulli in posizione variabile, in funzione della temperatura della lastra e dotate di regolazione in larghezza grazie ad un volantino.
- 2\_ A lame rotanti (tipo cesoia) poste nel gruppo di traino; normalmente usate per impianti da monoproduzione, dove le dimensioni delle lastre vengono raramente cambiate.
- 3\_ A sega circolare per materiali amorfi e di grosso spessore. La motorizzazione di queste seghe avviene per mezzo di inverter per ottimizzare la velocità di rotazione delle seghe stesse. In queste metodologie di taglio, l'aspirazione dei trucioli e l'insonorizzazione assumono una importanza notevole; per questo nei nostri impianti tali dettagli sono particolarmente curati.

#### ● Longitudinal cuts

They are essentially of three types:

- 1\_ at fixed blades placed along the rollers path in a position that can vary according to the sheet temperature. They can be adjusted breadthwise by means of a handwheel.
- 2\_ at rotating blades shear type placed on the take off unit. They are normally utilized for monoproduction lines where the sheets sizes are rarely modified.
- 3\_ at circular saw for amorphous materials and of big thickness. The driving of these saws is by means of inverter as to improve the rotation speed of the saws. With this cutting systems the scraps sucking and a good insulation are fundamental. On our lines these details are particularly accurate.

#### ● Impilatori

Gli impilatori sono macchine che negli ultimi anni hanno raggiunto un alto grado tecnologico venendo incontro alle esigenze della clientela. Infatti, dal semplice bancale di raccolta si è passati al bancale idraulico con discesa automatica, al sistema combinato bancale idraulico pi accatastatore pneumatico, sino al gruppo di impilamento a ventosa con automatizzazione per lo spostamento di pallets pieni e vuoti. Oggi siamo in grado di affermare che non esistono limiti di costruzione ed il cliente pu scegliere il tipo di impilamento pi congeniale al proprio utilizzo.

#### ● Stacking units

The stacking units are machines which have reached during the past few years a high technological degree according to the customer's exigencies. In fact starting from the simple collecting table, we develop to the hydraulic table with automatic feeder to the hydraulic table combined to the pneumatic stacker up to the automatized ventosa stacking units for deplacing full and empty pallets. Now we are in a position to state that there are no limits of construction and the customer can easily choose the type of stacking system which better corresponds to his needs.

#### ● Politenatrice

Macchina utilizzata per l'accoppiamento delle lastre con film di polietilene o carta pretrattata (colle o film di polietilene). Pu essere costruita per l'accoppiamento su una faccia o sulle due facce dell'estruso.  $\emptyset$  indispensabile nell'estrusione di lastre di PS, PC, PMMA.

#### ● Masking device

It consists in a machine utilized for coupling the sheets with polythene film or pre-treated paper (glues or polythene film). It can be especially made for the coupling on one face or on two faces of the extrusion. It is mainly used for the extrusion of PS, PC, PMMA sheets.

#### ● Tagli trasversali

Sono molto importanti per la produzione continua di lastre in dimensioni definitive e si presentano essenzialmente in due tipi: a cesoia con ghigliottina veloce ed a lama rotante con bancale mobile longitudinalmente e trasversalmente. Quando si utilizzano i tagli a lama rotante anche importante avere dei tappeti per l'estrazione delle lastre integrati al gruppo di taglio. I trucioli provocati dal taglio vengono aspirati in appositi contenitori. L'automatismo di taglio regolato da dispositivi elettronici che garantiscono una precisione costante della lunghezza della lastra.

#### ● Transversal cutting systems

They are fundamental for the in continuous production of sheets in definite dimensions. They are essentially of two types: at shear quick guillotine, at rotating blade with longitudinally and transversally movable bed. When the rotating blade cut is operating it is also important to utilize belts for the sheets extraction integrated to the cutting unit. The scraps produced by the cut are sucked into a special container. The cut is automatically adjusted by means of electronic devices which guarantee a constant precision of the sheet length.



## THE ANCILLARIES

### GLI ACCESSORI



Ogni impianto di estrusione lastre composto da vari tipi di macchine ed anche importante non trascurare gli accessori che contribuiscono a rendere più efficace, affidabile e redditizio un impianto, ad esempio:

- 1 \_ La gestione computerizzata della linea.
- 2 \_ L'essiccamento ed il dosaggio automatico delle materie prime.
- 3 \_ La termoregolazione dei cilindri calandra e del bancale a rulli più importante quanto più elevato lo spessore della lastra.

*Every type of sheets extrusion line consists of different kinds of machines and it is important to consider also the components which contribute to make the line more reliable, effective and profitable, e.g.:*

- 1 \_ *The computerization of the line.*
- 2 \_ *The automatic metering and drying of the raw materials.*
- 3 \_ *The thermoregulation of the calender rollers and of the rollers path; the higher is the sheet thickness, the more important is this device.*

#### Computerizzazione della linea

La Union è in grado di fornire 2 tipi di computerizzazione: semplice per la gestione delle temperature, pressioni e velocità; complessa con l'aggiunta della gestione di tutti i parametri, partendo dalla miscela sino al prodotto finito con memorizzazione delle ricette di produzione e ricerca delle anomalie.

#### Computerization of the line

Union can supply two types of computerization: simple, for the temperature, pressure and speed adjustment; complex with the regulation of all the parameters, starting from the batch up to the finished product with memorization of the production recipes and the automatic search for faults.

#### Essiccamento e dosaggio

L'essiccamento della resina è molto importante per l'estrusione di materiali igroscopici. I nostri estrusori, pur avendo dei gruppi di degasaggio molto efficienti, con l'abbinamento del sistema di essiccamento, sono in grado di produrre lastre di ottime qualità estetiche ed ottiche, da alta produttività e continuità.

Dosaggi: si utilizzano normalmente due tipi di dosaggio, volumetrici a vite e gravimetrici a perdita di peso con sistemi di dosaggio a vite, a doppia vite e a vibrazioni. La nostra lunga esperienza ci permette di proporre ogni volta la soluzione più congeniale.

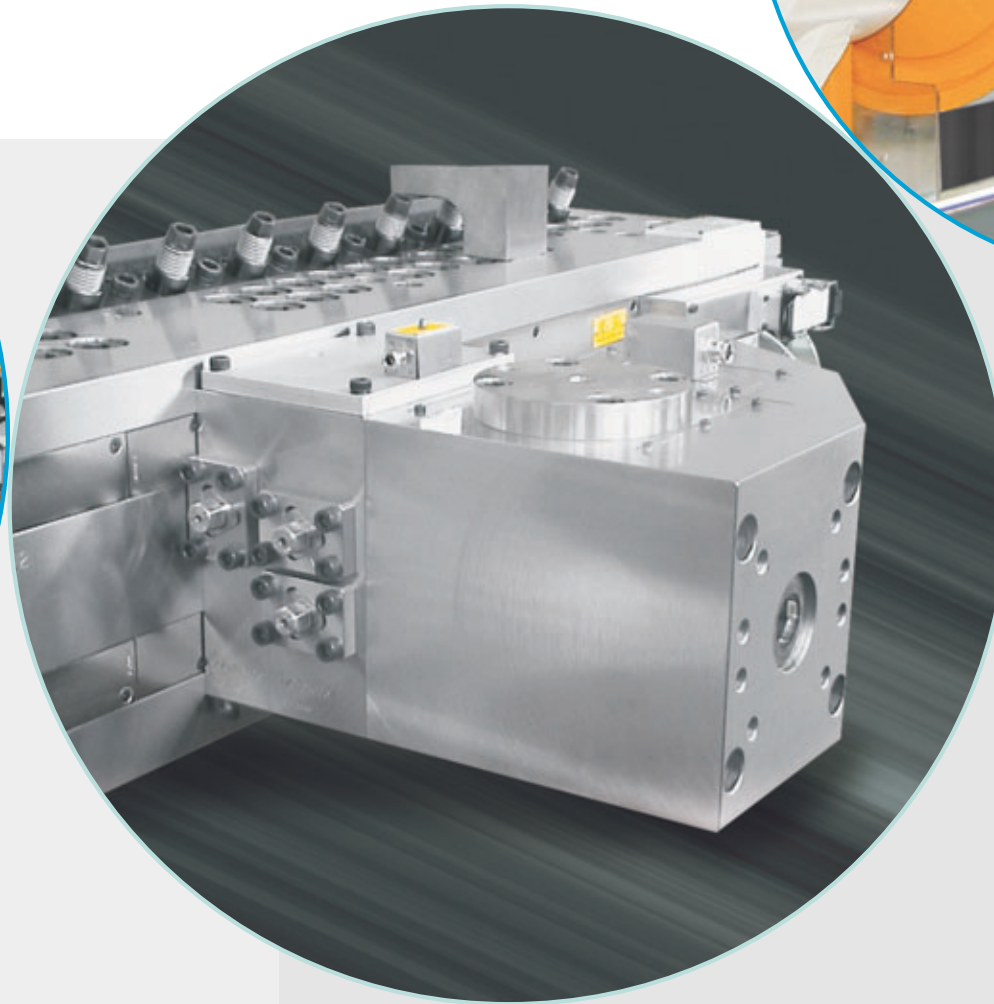
#### Drying and metering

*The resin drying is very important for the extrusion of hygroscopic materials. Our extruders, though equipped with very efficient venting units, combined with the drying system can produce sheets of very high optical and aesthetic quality, at high productivity and continuity.*

*Metering: we normally employ two types of metering devices, screw volumetric and gravimeter device at weight loss with screw metering systems, at double screw and at vibrations. Our wide experience can provide each time with the very best solution.*

## THE ANCILLARIES

### GLI ACCESSORI



#### Bancale a rulli

Il bancale a rulli serve alla stabilizzazione della lastra tra calandra e traino. Può essere di costruzione più o meno semplice o complessa come nelle linee LB e LVG dove diventa una vera macchina con funzioni specifiche per ottenere lastre immuni da rigature, curvature e tensionature.

#### Rollers path

The rollers path is used for stabilizing the sheet between calender and take off. It can be of simple or complex manufacture like on the lines LB and LVG where it becomes a real machine with specific functions as to get sheets without scratching, bending or tensioning.

#### Black Box

Ø il distributore del materiale dall'estrusore alla testa piana per permettere le varie stratificazioni.

It is the distributor of the material from the extruder to the flat die to allow the various stratifications.

#### Accessori speciali

##### Rulli goffratori

Sostituendo il cilindro centrale della calandra con un rullo goffratore si ottengono lastre goffrate. Ad ogni disegno del cilindro corrisponde una superficie della lastra. Per lastre di PMMA e PC normalmente vengono utilizzati dei cilindri prismatici, per lastre di ABS e polipropilene cilindri con effetto finta pelle; per lastre decorative possiamo fornire cilindri fotoincisi con ogni tipo di grafica.

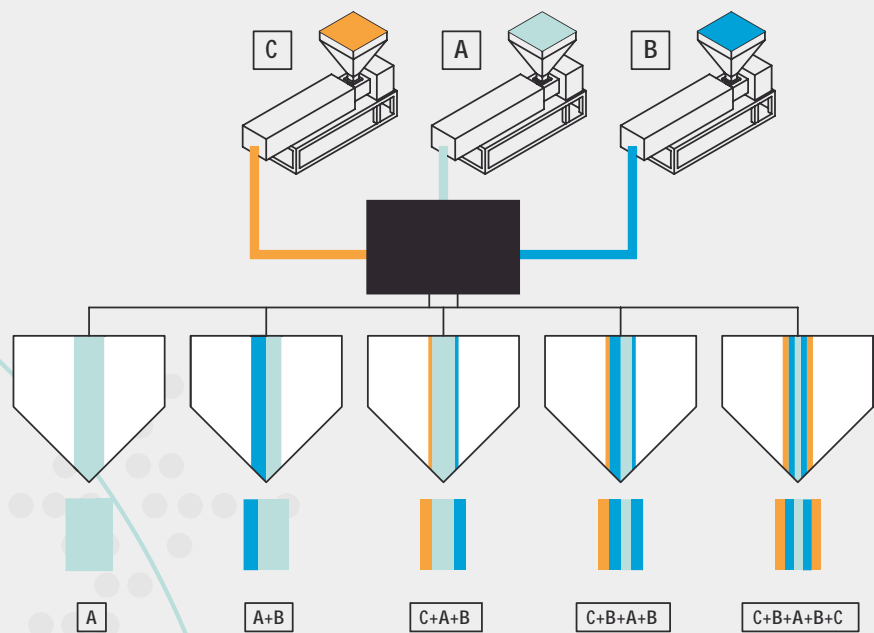
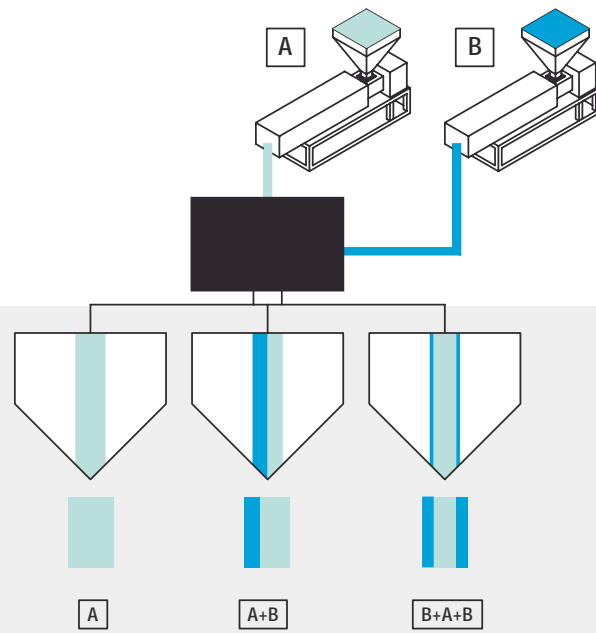
##### Special ancillaries

##### Embossed rolls

Replacing the central calender roller with an embossing roller we get embossed sheets. At every drawing on the cylinder corresponds a surface of the sheet. For PMMA and PC sheets we normally utilize prismatic rollers, for ABS and polypropylene sheets rollers at imitation leather effect; for decorative sheets we can supply rollers photoengraved with any kind of graphics.

TESTA A UN CANALE

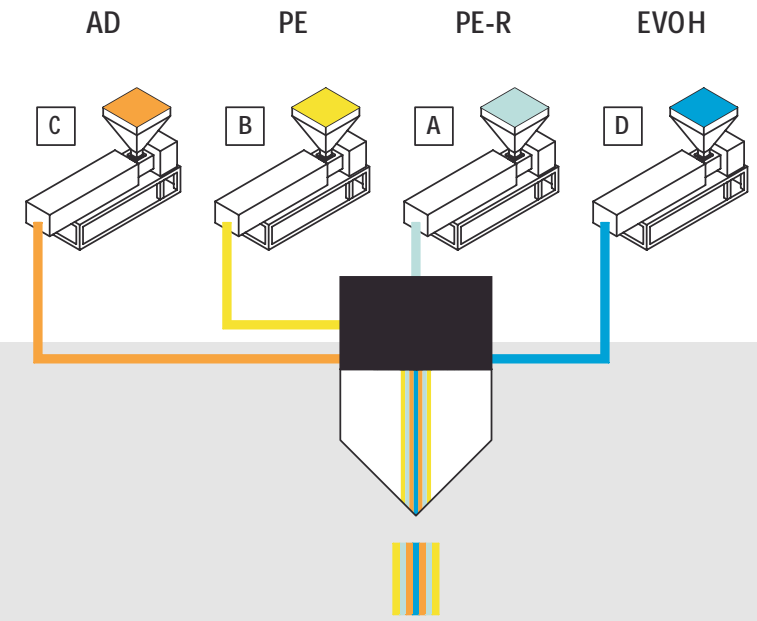
SINGLE MANIFOLD DIE



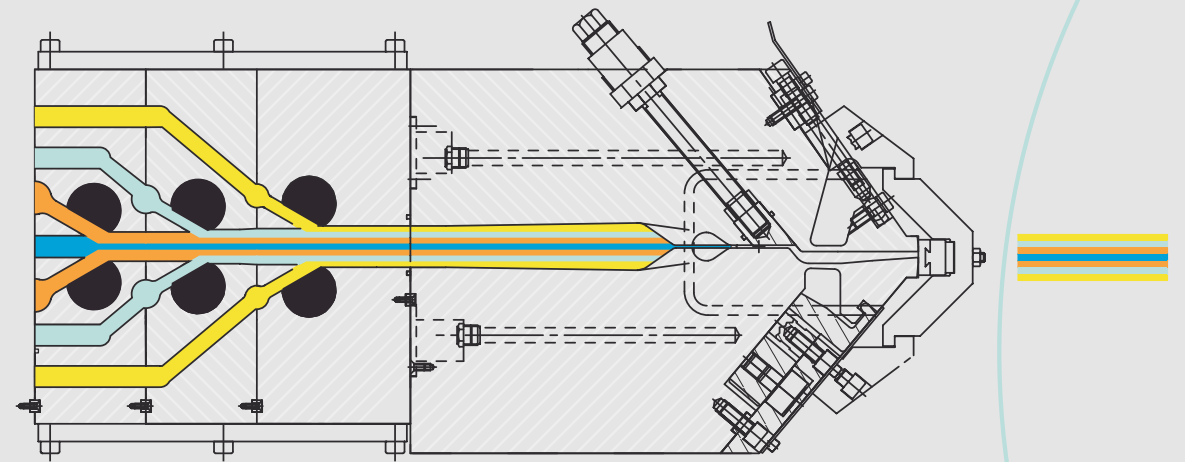
A = HIPS / ABS / PC / PMMA / PE / PP    B = PS / AS / PCUV / PMMA    C = HIPS / ABS / PC / PMMA / PE / PP / PEPS

SINGLE MANIFOLD DIE FOR FUEL TANK  
BARRIERE SHEET

TESTA A UN CANALE PER  
LASTRE SERBATOI  
MULTISTRATO BARRIERA

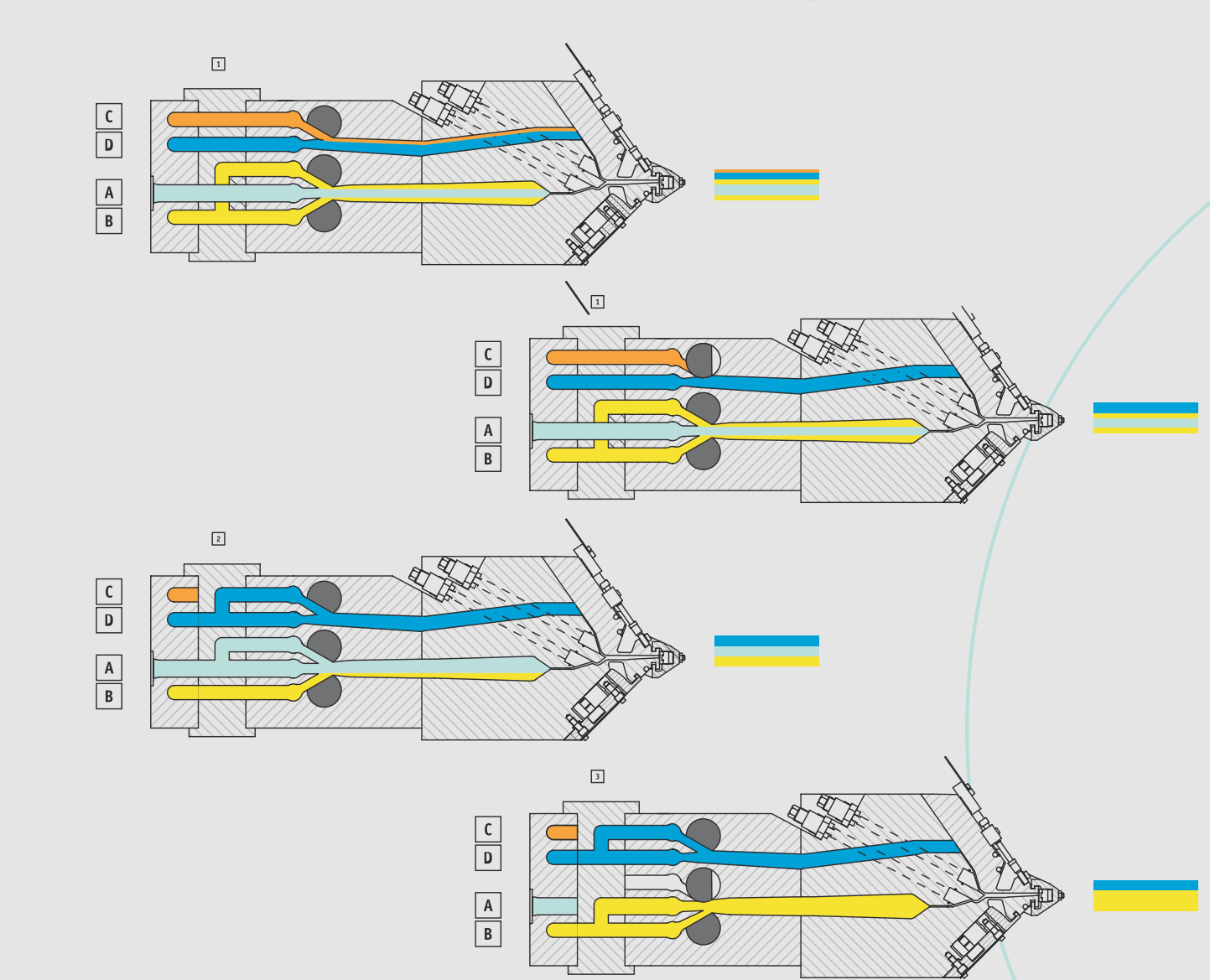
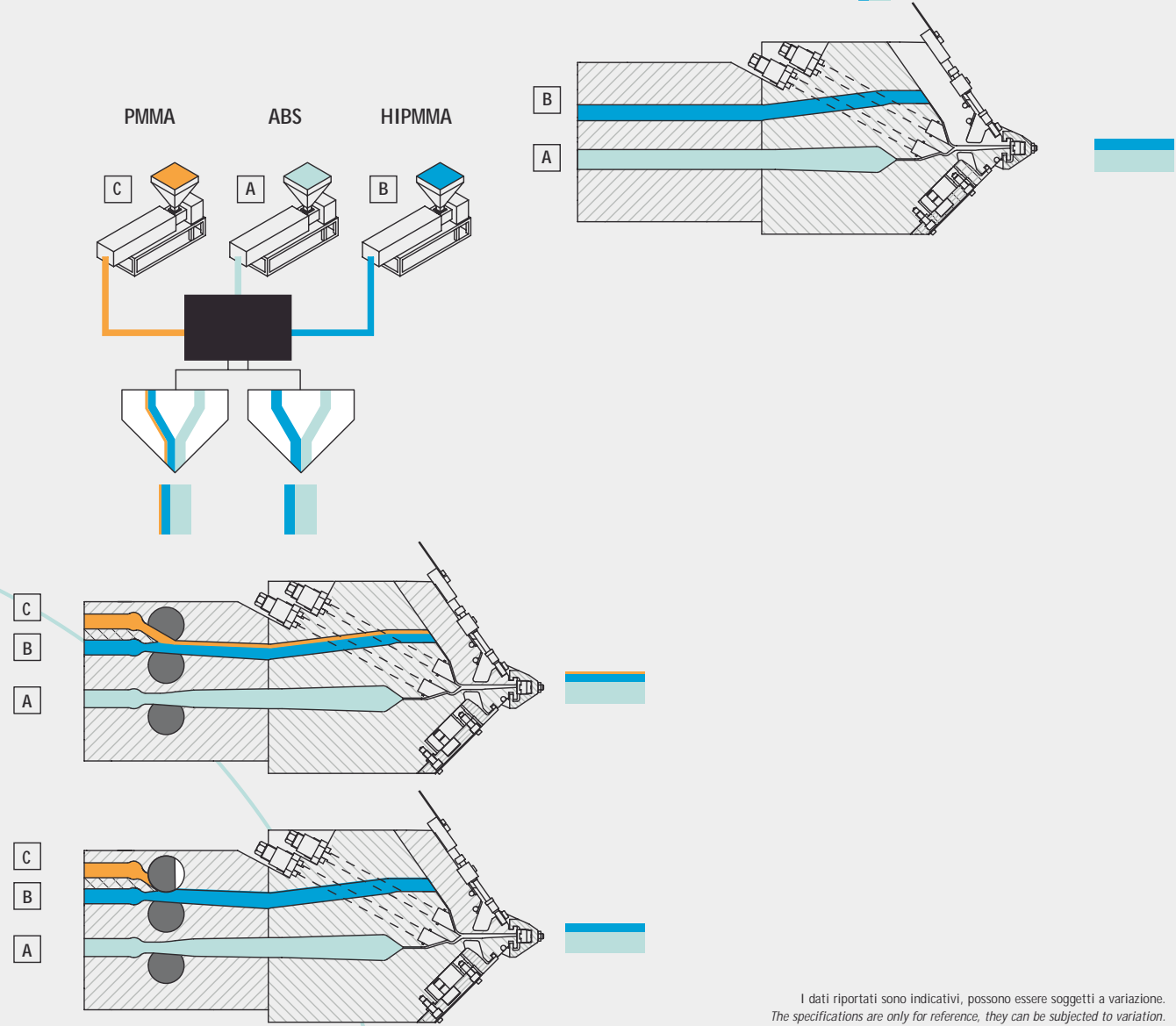
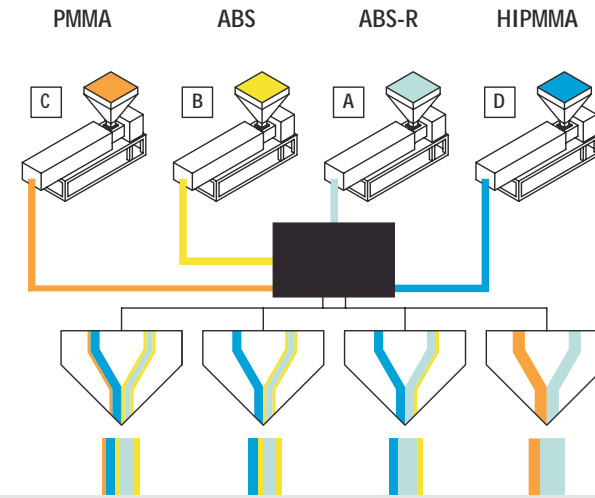
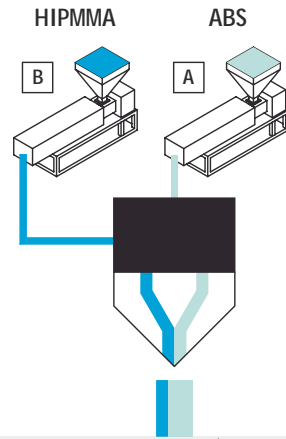


PE+PE/R+AD+EVOH+AD+PE/R+PE



TESTA A DUE CANALI  
PER SANITARI E AUTOMOBILI

TWO MANIFOLD DIE FOR SANITARY  
AND AUTOMOTIVE SHEET



I dati riportati sono indicativi, possono essere soggetti a variazione.  
The specifications are only for reference, they can be subjected to variation.